

KI0317

Sac isotherme double compartiment

- Souple et résistant.
- Séparation double compartiment.
- Large poche devant, pour un rangement rapide.

Sac isotherme à double compartiment, polyester 600D, large poche devant, sangle d'épaule ajustable.

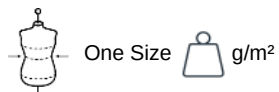


Tableau équivalence des tailles par pays en dernière page.

Certifications

Informations Complémentaires

Logistique



Pays d'origine



CN - Chine

Code douanier

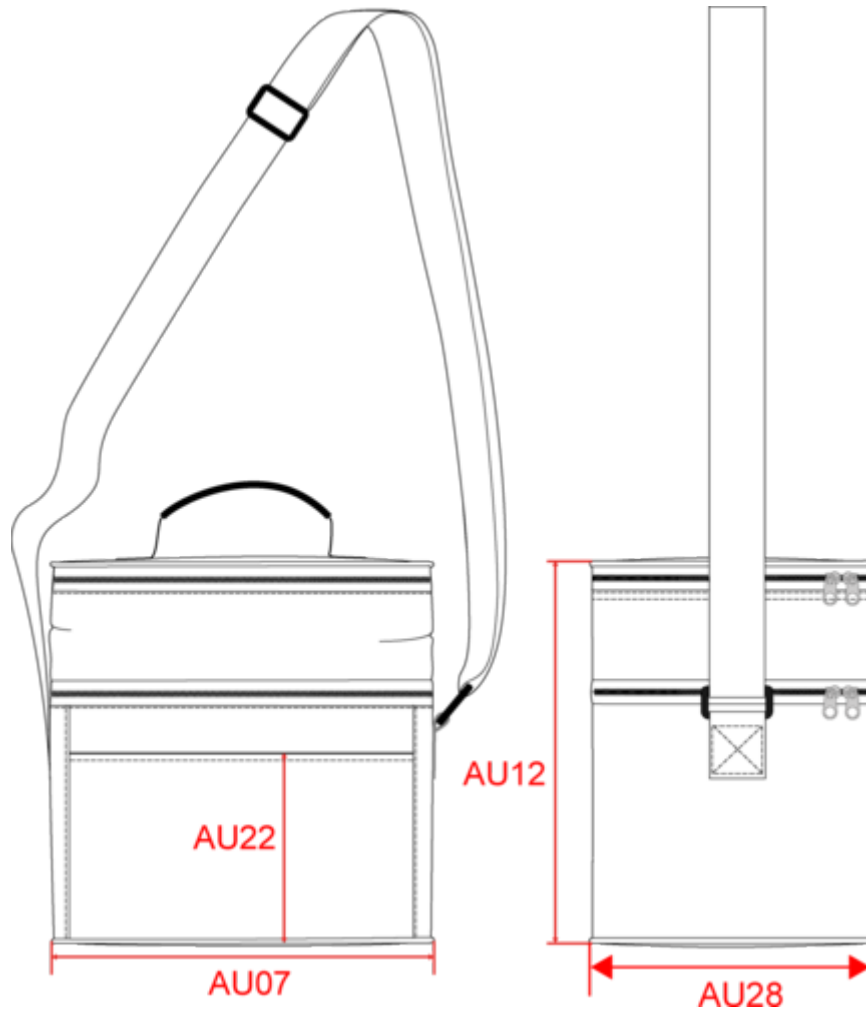


42029298

KI0317

Sac isotherme double compartiment

Dimensions (cm)



Mesures en cm	One Size
AU07 - Largeur totale	26.00
AU12 - Hauteur totale	26.00
AU22 - Hauteur poche devant	13.00
AU28 - Largeur bas	19.00



KI0317

Sac isotherme double compartiment

Informations Couleurs



Light Grey

RVB : 154,150,144
Pantone C : 402C
Pantone TCX : 16-4400TCX



Navy

RVB : 41,46,56
Pantone C : 433C
Pantone TCX : 19-4012TCX

Logistique



1



20

Sizes	Width (cm)	Height (cm)	Length (cm)	Net weight (kg)	Gross weight (kg)	Pieces/Box	Pieces/Bundle
One Size	43.00000	45.00000	50.00000	5.20000	6.20000	20	1